



**Sistemi di finestre EgoKiefer
panoramica dell'assortimento.**

I vantaggi delle idee.

EgoKiefer
Porte e finestre

**Sistemi di finestre per tutte
le esigenze.**

In questa pubblicazione trovate tutte le informazioni importanti e le plusvalenze relative ai nostri innovativi sistemi di finestre. I dati tecnici, i coefficienti e numerosi dettagli vi forniscono le indicazioni necessarie per un impiego corretto. Un prezioso sussidio quindi per una scelta conforme alle esigenze individuali.



EgoKiefer pagina 4
Finestre di PVC MPR2



EgoKiefer pagina 5
Finestre di PVC/
alluminio MPR2



EgoKiefer pagina 6
Finestre di PVC MPR3



EgoKiefer pagina 7
Finestre di PVC XL®



EgoKiefer pagina 8
Finestre di PVC/
alluminio XL®



EgoKiefer pagina 9
Finestre in legno



EgoKiefer pagina 10
Finestre in legno/
alluminio HA₁/HA₂



EgoKiefer pagina 11
Finestre in legno/
alluminio HA₃



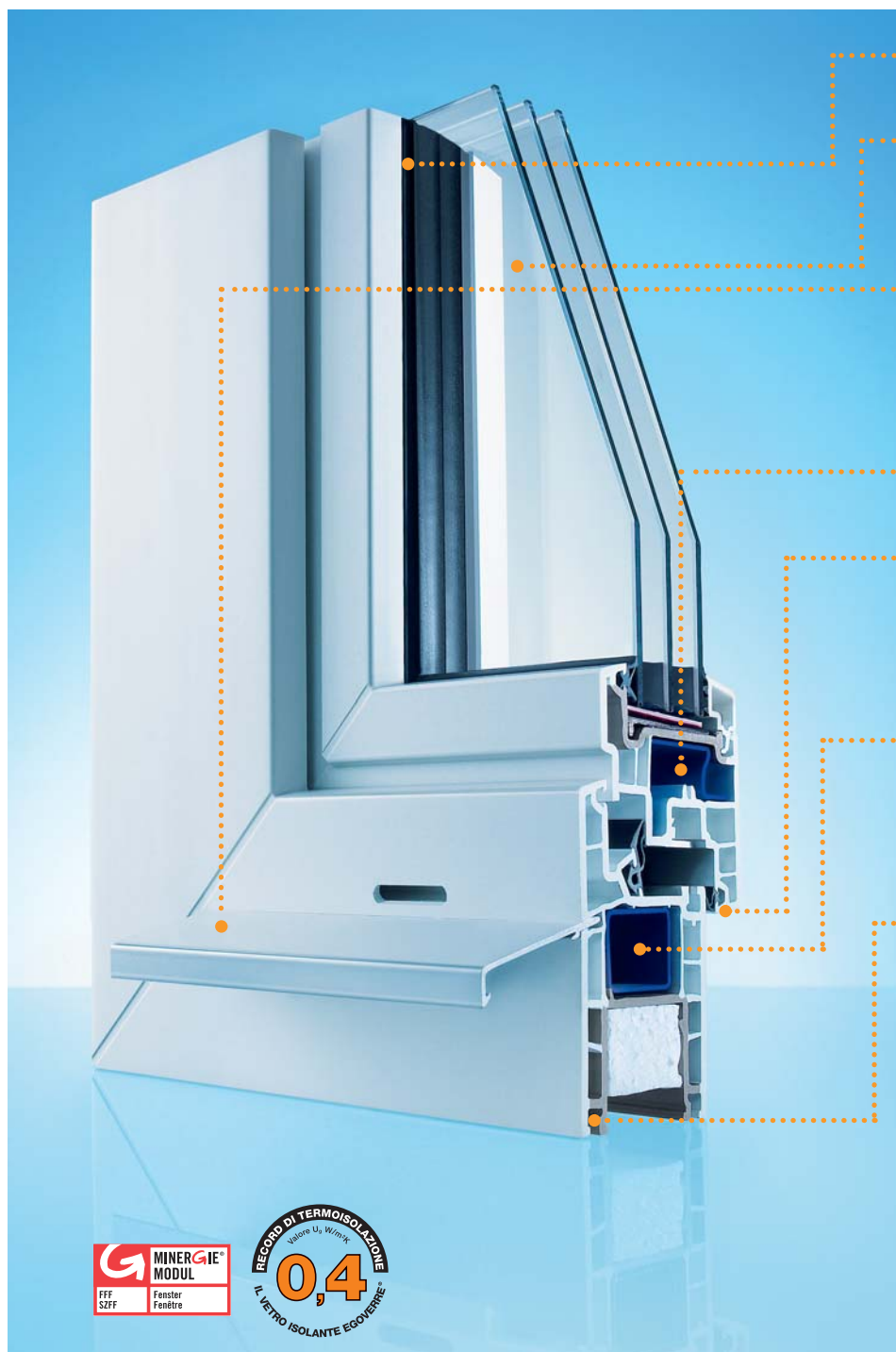
EgoKiefer pagina 12
Finestre in legno/
alluminio XL®

Vetro isolante
ad elevate prestazioni
EgoVerre® pagina 13

Concetto
di sicurezza pagina 14

Plusvalenze
grazie al sistema pagina 15

La versatile. Perfettamente adatta a nuovi edifici e ristrutturazioni. Manutenzione minima, facile da pulire ed ecologica. Profilati con componente riciclata.



- Migliore incidenza della luce grazie a guarnizioni praticamente invisibili.
- L'esclusivo vetro isolante ad elevate prestazioni EgoVerre® della EgoKiefer raggiunge un valore di isolamento termico di fino a U_g 0,4 W/m²K (vedi pagina 13).
- L'ingegnosa scossalina paraacqua mobile viene montata dopo la sigillatura del raccordo inferiore alla muratura e assicura un'efficace e durevole tenuta salvaguardando l'estetica.
- Il sistema alveolare a più camere separate migliora l'effetto isolante.
- La dotazione di serie con una guarnizione nella battuta dell'anta e nel telaio garantisce una protezione durevole da rumori, dal freddo e dalla pioggia battente.
- I rinforzi d'acciaio zincati senza piombo inseriti in tutti i profilati resistono ad elevate sollecitazioni statiche. I profilati d'acciaio e di plastica sono strettamente avvitati.
- Profilati di PVC con componente riciclata – la prova per un ciclo chiuso del materiale.

Valori fisici I valori indicati valgono per telai standard e di ricambio. I valori diversi sono contrassegnati con «TR».

Isolamento termico:

- coefficiente U telaio (U_t) 1,4 W/m²K
- TR: 1,6 W/m²K
- coefficiente U finestra (U_w) fino a 0,9 W/m²K

Isolamento fonico:

- coefficiente R'_w finestra fino a 42 dB
- coefficiente R_w vetro fino a 46 dB
- TR: coefficiente R'_w finestra fino a 38 dB

Ermeticità alla pioggia battente:

- classe 9A (secondo EN 12208)

Permeabilità all'aria:

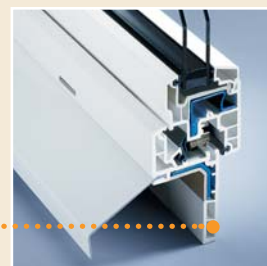
- classe 4 (secondo EN 12207)

Resistenza al carico del vento:

- classe B4 (secondo EN 12210)

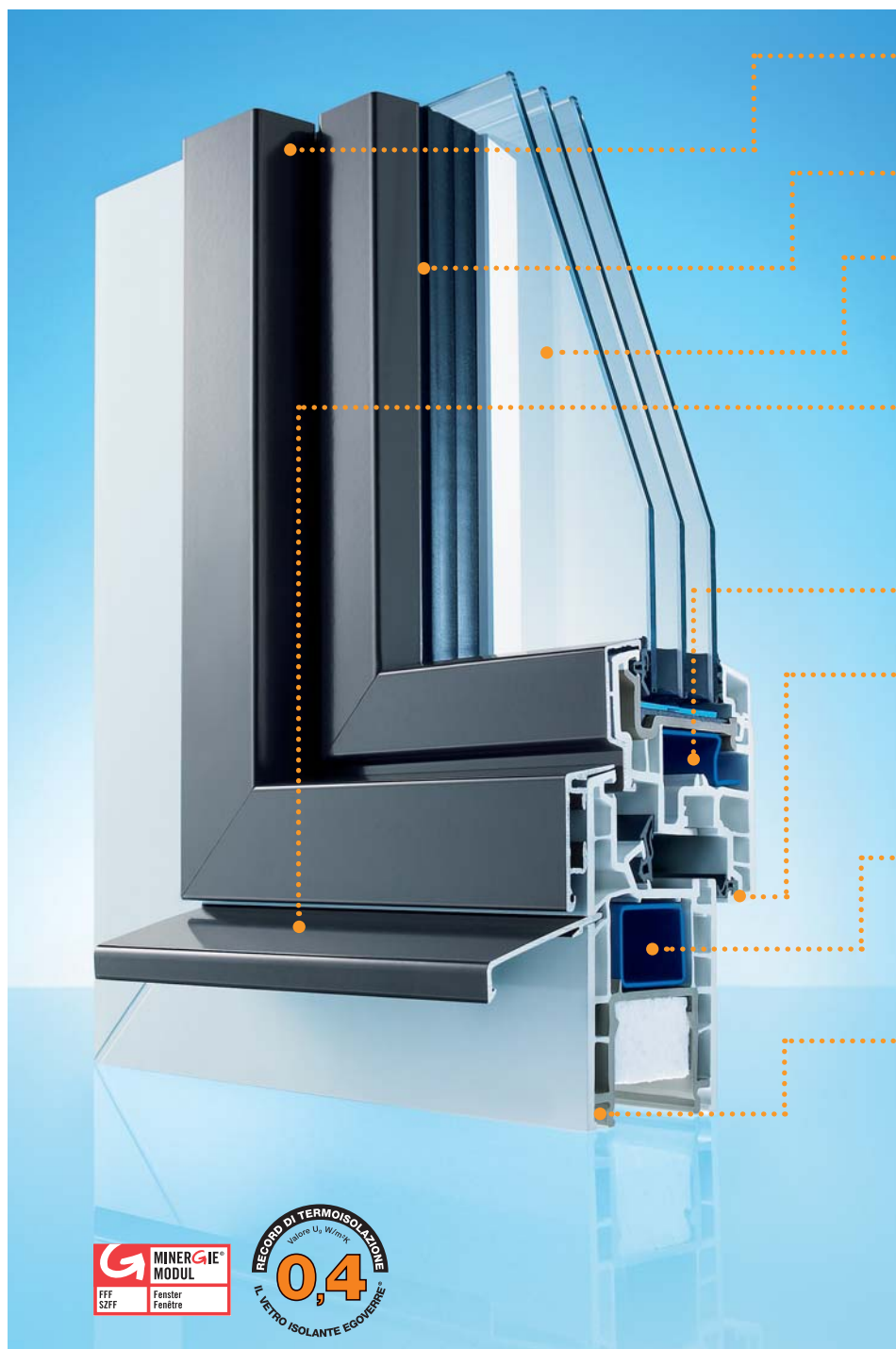
Protezione antisasso:

- sicurezza di base di serie
- concetto di sicurezza a più livelli
- MONO; DUO; TRIO; CR1; CR2



- Il sistema dei telai di ricambio EgoKiefer consente di rinnovare le finestre entro un'ora.

Massima flessibilità nella scelta delle tinte. Superficie di alluminio verniciata con polveri o anodizzata ultrasensibile agli agenti atmosferici. Profilati di PVC con componente riciclata.



- Il rivestimento in alluminio consente maggiore libertà nelle tinte e offre una superficie più robusta.
- Migliore incidenza della luce grazie a guarnizioni praticamente invisibili.
- L'esclusivo vetro isolante ad elevate prestazioni EgoVerre® della EgoKiefer raggiunge un valore di isolamento termico di fino a U_g 0,4 W/m²K (vedi pagina 13).
- L'ingegnosa scossalina paraacqua mobile viene montata dopo la sigillatura del raccordo inferiore alla muratura e assicura un'efficace e durevole tenuta salvaguardando l'estetica.
- Il sistema alveolare a più camere separate migliora l'effetto isolante.
- La dotazione di serie con una guarnizione nella battuta dell'anta e nel telaio garantisce una protezione durevole da rumori, dal freddo e dalla pioggia battente.
- I rinforzi d'acciaio zincati senza piombo inseriti in tutti i profilati resistono ad elevate sollecitazioni statiche. I profilati d'acciaio e di plastica sono strettamente avvitati.
- Profilati di PVC con componente riciclata – la prova per un ciclo chiuso del materiale.

Valori fisici I valori indicati valgono per telai standard e di ricambio. I valori diversi sono contrassegnati con «TR».

Isolamento termico:

- coefficiente U telaio (U_t) 1,4 W/m²K
- TR: 1,6 W/m²K
- coefficiente U finestra (U_w) fino a 0,9 W/m²K

Isolamento fonico:

- coefficiente R'_w finestra fino a 42 dB
- coefficiente R_w vetro fino a 46 dB
- TR: coefficiente R'_w finestra fino a 38 dB

Ermeticità alla pioggia battente:

- classe 9A (secondo EN 12208)

Permeabilità all'aria:

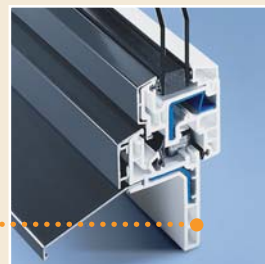
- classe 4 (secondo EN 12207)

Resistenza al carico del vento:

- classe B4 (secondo EN 12210)

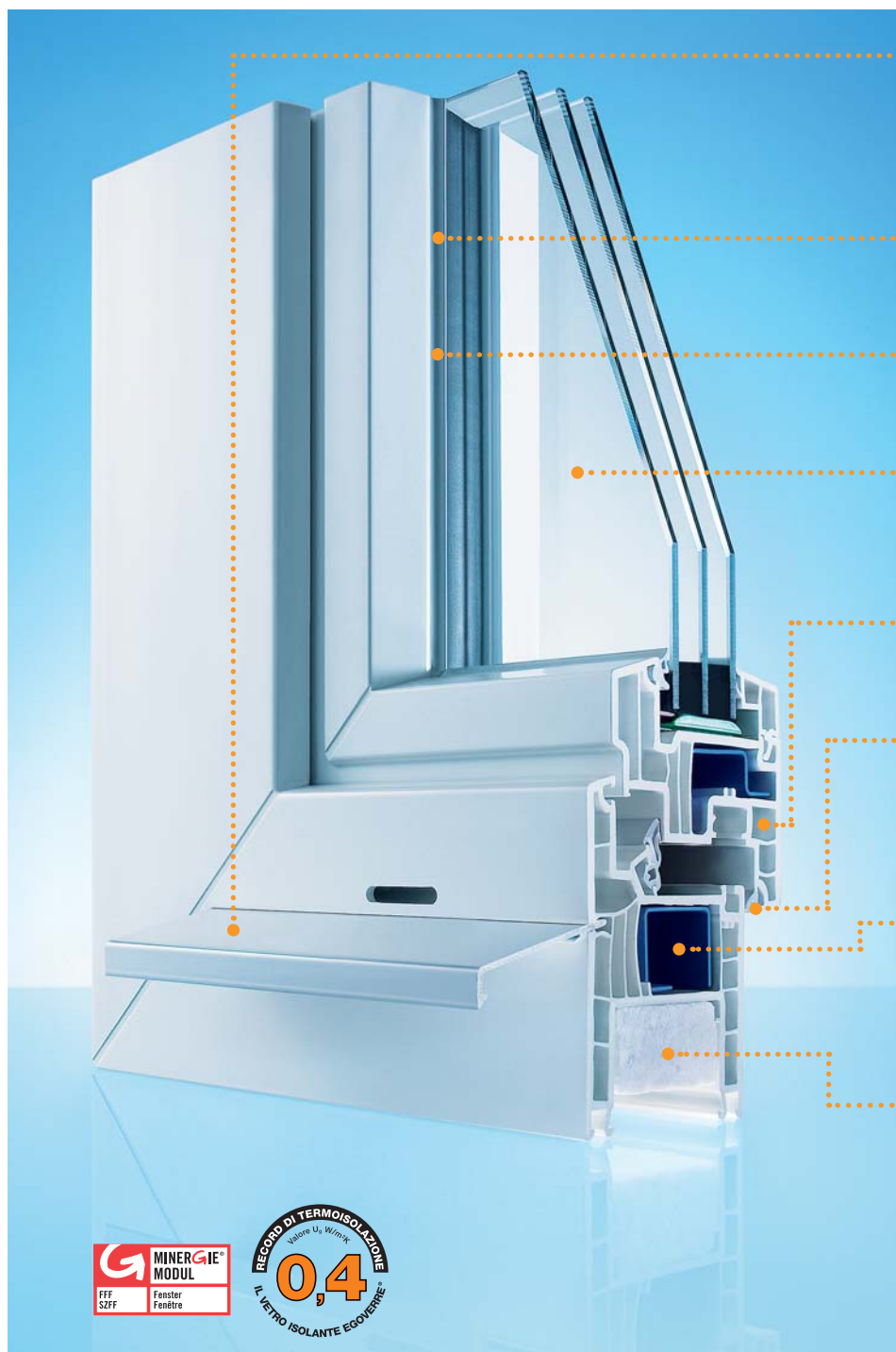
Protezione antisasso:

- sicurezza di base di serie
- concetto di sicurezza a più livelli
- MONO; DUO; TRIO; CR1; CR2



- Il sistema dei telai di ricambio EgoKiefer consente di rinnovare le finestre entro un'ora.

Massime prestazioni di isolamento termico e fonico. Profili snelli e statica eccellente in virtù di una maggiore profondità strutturale. Estetica raffinata con guarnizioni grigio chiaro.



- L'ingegnosa scossalina paraacqua mobile viene montata dopo la sigillatura del raccordo inferiore alla muratura e assicura un'efficace e durevole tenuta salvaguardando l'estetica.
- Migliore incidenza della luce grazie a guarnizioni coestruse praticamente invisibili.
- Le guarnizioni grigie s'integrano perfettamente nell'ottica complessiva della finestra.
- L'esclusivo vetro isolante ad elevate prestazioni EgoVerre® della EgoKiefer raggiunge un valore di isolamento termico di fino a $U_g 0,4 \text{ W/m}^2\text{K}$ (vedi pagina 13).
- Il sistema pluricamere a 5 comparti garantisce eccellenti valori di termoisolazione.
- La dotazione di serie con una guarnizione nella battuta dell'anta e nel telaio garantisce una protezione durevole da rumori, dal freddo e dalla pioggia battente.
- I rinforzi d'acciaio zincati senza piombo inseriti in tutti i profilati resistono ad elevate sollecitazioni statiche. I profilati d'acciaio e di plastica sono strettamente avvitati.
- La maggiore profondità strutturale di 70 mm (telaio) determina eccellenti valori di isolamento termico e fonico senza ridurre la luce.

Valori fisici

Isolamento termico:

- coefficiente U telaio (U_t) $1,1 \text{ W/m}^2\text{K}$
- coefficiente U finestra (U_w) fino a $0,8 \text{ W/m}^2\text{K}$

Isolamento fonico:

- coefficiente R'_w finestra fino a 42 dB
- coefficiente R_w vetro fino a 46 dB

Ermeticità alla pioggia battente:

- classe 9A (secondo EN 12208)

Permeabilità all'aria:

- classe 4 (secondo EN 12207)

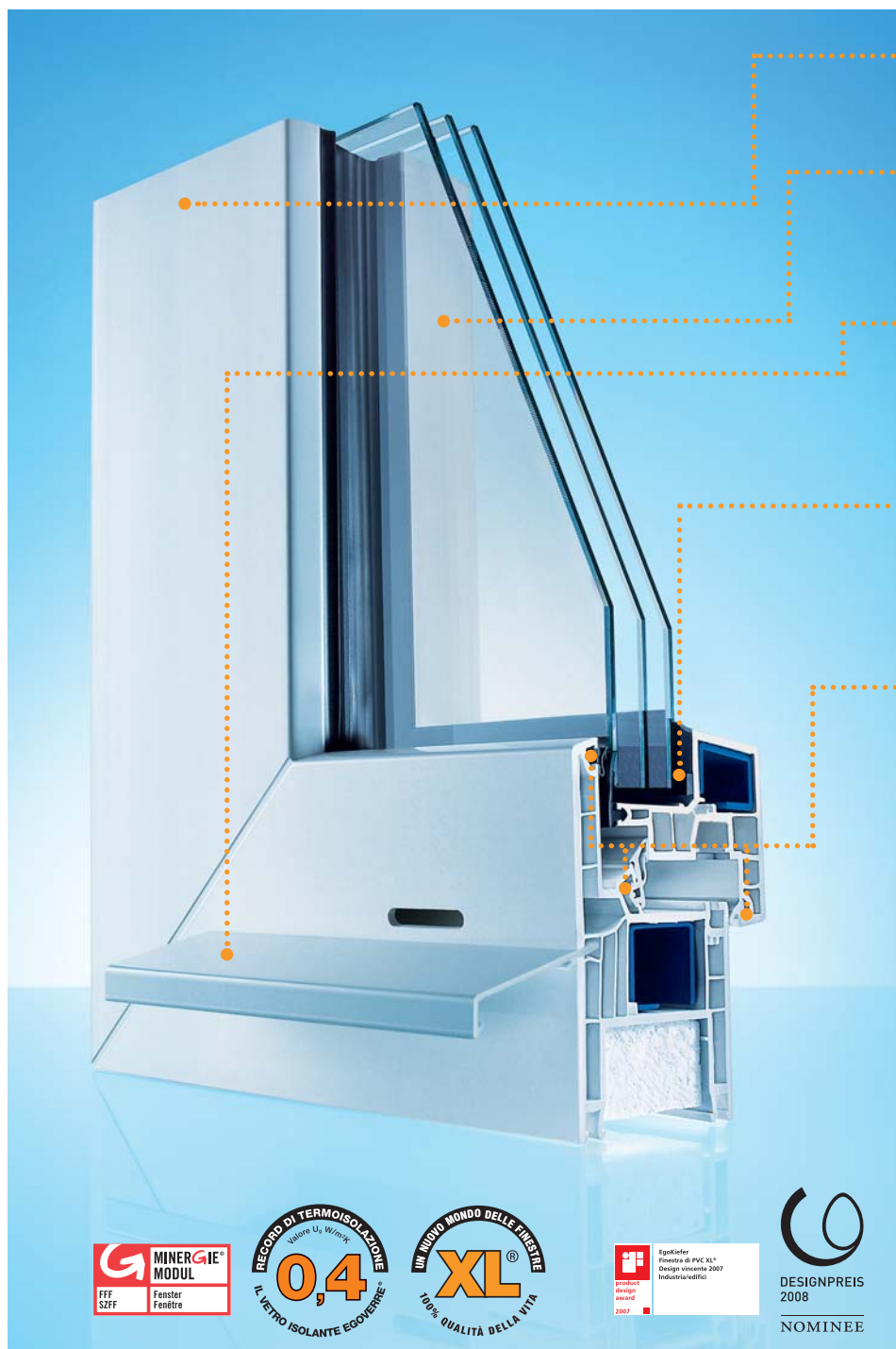
Resistenza al carico del vento:

- classe B4 (secondo EN 12210)

Protezione anticasso:

- sicurezza di base di serie
- concetto di sicurezza a più livelli
- MONO; DUO; TRIO; CR1; CR2

La migliore finestra termoisolante della Svizzera. Profili in vista estremamente snelli grazie all'impiego dell'innovativa tecnologia ad incollatura. Fino al 15% di maggiore incidenza della luce. Ora disponibile anche in versione con telaio di ricambio per ristrutturazioni.



- Poiché l'anta è completamente coperta dal telaio, si dischiudono interessanti prospettive nell'esecuzione delle facciate.
- L'esclusivo vetro isolante ad elevate prestazioni EgoVerre® della EgoKiefer raggiunge un valore di isolamento termico di fino a $U_g 0,4 \text{ W/m}^2\text{K}$ (vedi pagina 13).
- L'ingegnosa scossalina paraacqua mobile viene montata dopo la sigillatura del raccordo inferiore alla muratura e assicura un'efficace e durevole tenuta salvaguardando l'estetica.
- Il vetro isolante viene unito direttamente al battente della finestra tramite un'incollatura di altissima qualità per conferire una maggiore rigidezza e stabilità alla finestra.
- La dotazione di serie di tre livelli di guarnizione (una guarnizione in battuta anta e due nel telaio) garantisce una protezione durevole ed efficace da rumori, dal freddo e dalla pioggia battente.



- I profili in vista ultrasnelli della finestra in opera migliorano l'incidenza della luce e l'isolamento termico.



- Il sistema dei telai di ricambio EgoKiefer consente di rinnovare le finestre entro un'ora.

Valori fisici I valori indicati valgono per telai standard e di ricambio. I valori diversi sono contrassegnati con «TR».

Isolamento termico:

- coefficiente U telaio (U_t) $1,0 \text{ W/m}^2\text{K}$
- TR: $1,3 \text{ W/m}^2\text{K}$
- coefficiente U finestra (U_w) fino a $0,7 \text{ W/m}^2\text{K}$

Isolamento fonico:

- coefficiente R'_w finestra fino a 41 dB
- coefficiente R'_w vetro fino a 44 dB
- TR: coefficiente R'_w finestra fino 38 dB

Ermeticità alla pioggia battente:

- classe 9A (secondo EN 12208)

Permeabilità all'aria:

- classe 4 (secondo EN 12207)

Resistenza al carico del vento:

- classe B4 (secondo EN 12210)

Protezione anticasso:

- sicurezza di base di serie
- concetto di sicurezza a più livelli
- MONO; DUO; TRIO; CR1; CR2

Brevetto:

- Brevetto depositato per speciali dettagli costruttivi.

La più recente innovazione della gamma di finestre EgoKiefer XL®. L'esecuzione con rivestimento in alluminio consente la massima libertà nella scelta delle tinte. Ora disponibile anche in versione con telaio di ricambio per ristrutturazioni.



- Il rivestimento in alluminio consente maggiore libertà nelle tinte e offre una superficie più robusta.
- Poiché l'anta è completamente coperta dal telaio, si dischiudono interessanti prospettive nell'esecuzione delle facciate.
- L'ingegnosa scossalina paraacqua mobile viene montata dopo la sigillatura del raccordo inferiore alla muratura e assicura un'efficace e durevole tenuta salvaguardando l'estetica.
- L'esclusivo vetro isolante ad elevate prestazioni EgoVerre® della EgoKiefer raggiunge un valore di isolamento termico fino a $U_g 0,4 \text{ W/m}^2\text{K}$ (vedi pagina 13).
- Il vetro isolante viene unito direttamente al battente della finestra tramite un'incollatura di altissima qualità per conferire una maggiore rigidità e stabilità alla finestra.
- La dotazione di serie di tre livelli di guarnizione (una guarnizione in battuta anta e due nel telaio) garantisce una protezione durevole ed efficace da rumori, dal freddo e dalla pioggia battente.



- I profili in vista ultrasnelli della finestra in opera migliorano l'incidenza della luce e l'isolamento termico.



- Il sistema dei telai di ricambio EgoKiefer consente di rinnovare le finestre entro un'ora.

Valori fisici I valori indicati valgono per telai standard e di ricambio. I valori diversi sono contrassegnati con «TR».

Isolamento termico:

- coefficiente U telaio (U_t) $1,0 \text{ W/m}^2\text{K}$
- TR: $1,3 \text{ W/m}^2\text{K}$
- coefficiente U finestra (U_w) fino a $0,7 \text{ W/m}^2\text{K}$

Isolamento fonico:

- coefficiente R'_w finestra fino a 41 dB
- coefficiente R'_w vetro fino a 44 dB
- TR: coefficiente R'_w finestra fino 38 dB

Ermeticità alla pioggia battente:

- classe 9A (secondo EN 12208)

Permeabilità all'aria:

- classe 4 (secondo EN 12207)

Resistenza al carico del vento:

- classe B4 (secondo EN 12210)

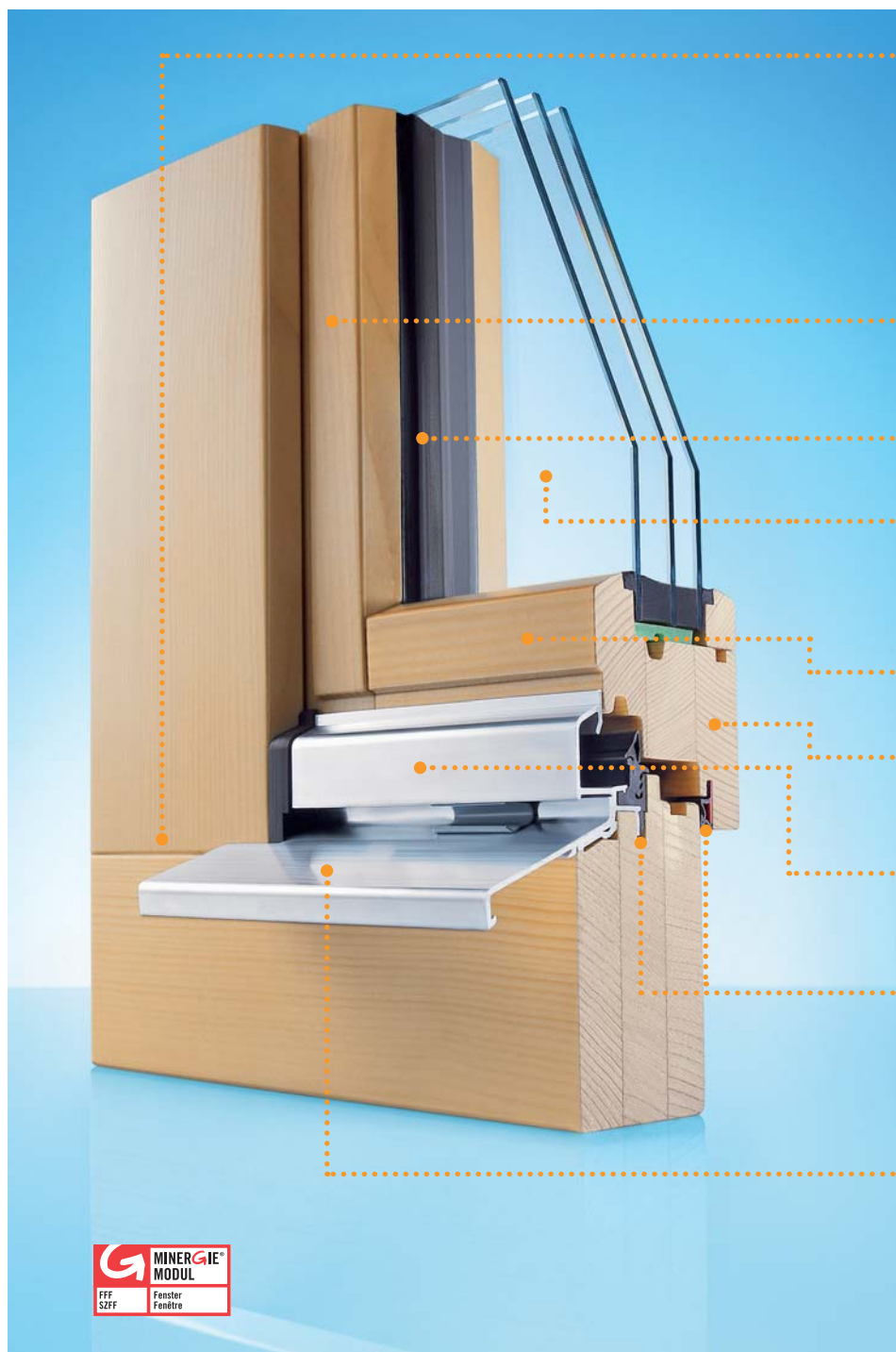
Protezione anticasso:

- sicurezza di base di serie
- concetto di sicurezza a più livelli
- MONO; DUO; TRIO; CR1; CR2

Brevetto:

- Brevetto depositato per speciali dettagli costruttivi.

Legno di eccellente qualità con liste lamellate. Maggiore durata grazie alle giunzioni angolari incavigliate e alla verniciatura dei singoli elementi. La finestra perfetta per edifici storici.



- La verniciatura del singolo elemento previene i danni dell'umidità nella giunzione angolare ed aumenta così sensibilmente la durata della finestra.

La giunzione angolare incavigliata convince per gli eccellenti valori di stabilità intrinseca, tenuta e apertura dei giunti.

- Migliore incidenza della luce grazie a larghezze in vista snelle ai lati e nella parte mediana.

- La sigillatura interna ed esterna assicura una tenuta ermetica ottimale.

- L'esclusivo vetro isolante ad elevate prestazioni EgoVerre® della EgoKiefer raggiunge un valore di isolamento termico di fino a U_g 0,4 W/m²K (vedi pagina 13).

- Disponibile in diverse varianti di verniciatura incolore o coprente.

- Una maggiore profondità della struttura di telaio e anta per una maggiore statica e un migliore termoisolamento.

- La scanalatura di sgocciolamento termicamenate separata rende il termoisolamento ancora più efficace.

- La dotazione di serie con una guarnizione nella battuta dell'anta e nel telaio garantisce una protezione durevole da rumori, dal freddo e dalla pioggia battente.

- La sperimentata scossalina paraacqua mobile viene montata dopo la sigillatura del raccordo inferiore alla muratura e garantisce così un'efficace e durevole tenuta salvaguardando l'estetica.



Valori fisici

Isolamento termico:

- coefficiente U telaio (U_t) 1,3 W/m²K
- coefficiente U finestra (U_w) fino a 0,9 W/m²K

Isolamento fonico:

- coefficiente R'_w finestra fino a 39 dB
- coefficiente R_w vetro fino a 44 dB

Ermeticità alla pioggia battente:

- classe 9A (secondo EN 12208)

Permeabilità all'aria:

- classe 4 (secondo EN 12207)

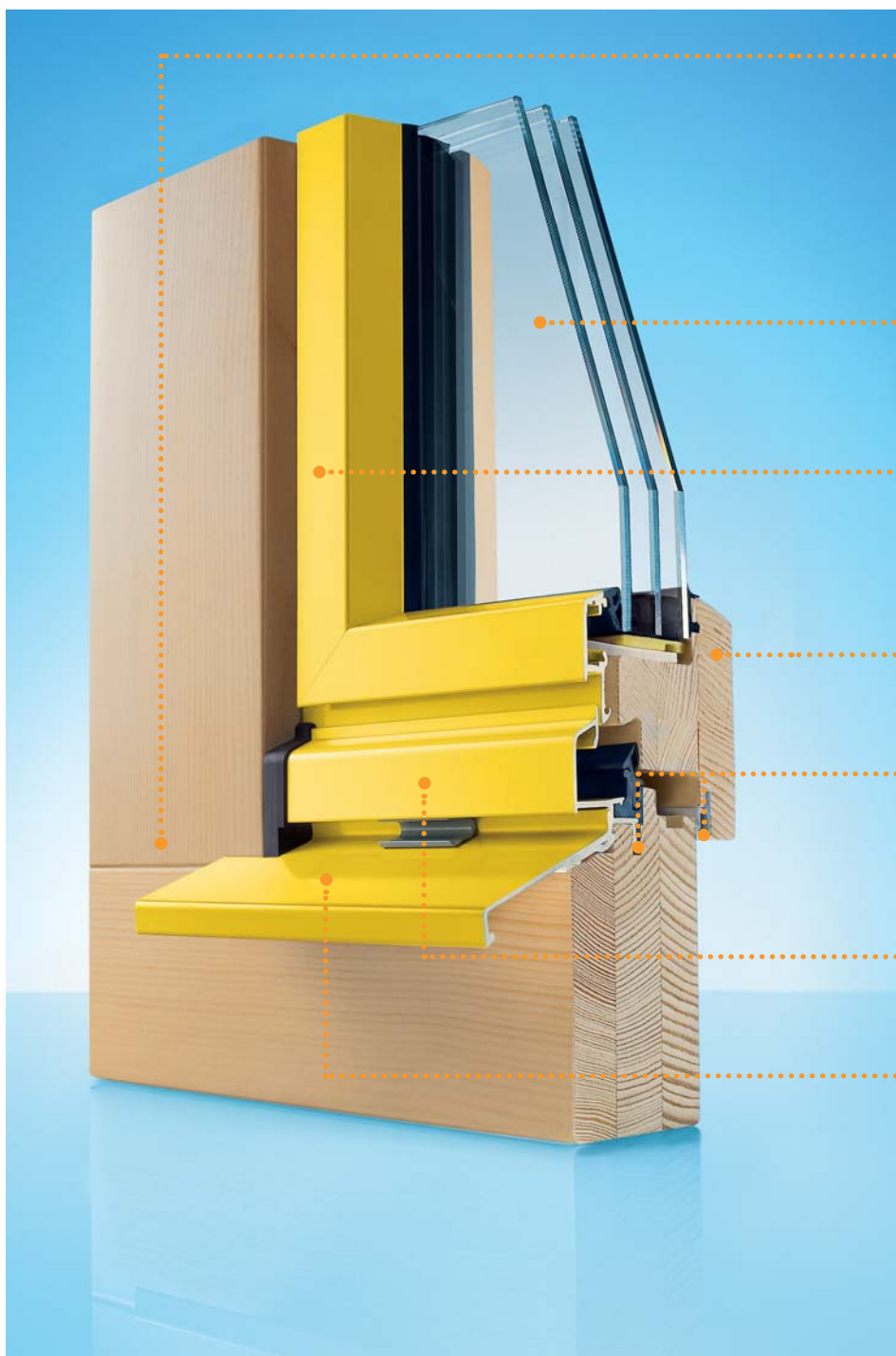
Resistenza al carico del vento:

- classe B4 (secondo EN 12210)

Protezione anticasso:

- sicurezza di base di serie
- concetto di sicurezza a più livelli
- MONO; DUO; TRIO; CR1; CR2

Finestra di legno/alluminio «light». A scelta chiassile anche senza rivestimento in alluminio. La giunzione angolare incavigliata e la verniciatura del singolo elemento garantiscono una maggiore durata.



- La giunzione angolare incavigliata convince per gli eccellenti valori di stabilità intrinseca, tenuta e apertura dei giunti.
La verniciatura del singolo elemento previene i danni dell'umidità nella giunzione angolare ed aumenta così sensibilmente la durata della finestra.
- L'esclusivo vetro isolante ad elevate prestazioni EgoVerre® della EgoKiefer raggiunge un valore di isolamento termico di fino a U_g 0,4 W/m²K (vedi pagina 13).
- Il rivestimento in alluminio sull'anta (HA₁) offre una protezione di lunga durata contro le intemperie. Anodizzato o verniciato con polveri in pressoché tutte le tinte RAL e NCS.
- Una maggiore profondità della struttura di telaio e anta per una maggiore statica e un migliore termoisolamento.
- La dotazione di serie con una guarnizione nella battuta dell'anta e nel telaio garantisce una protezione durevole da rumori, dal freddo e dalla pioggia battente.
- La scanalatura di sgocciolamento termicamente separata rende il termoisolamento ancora più efficace.
- La sperimentata scossalina paraacqua mobile viene montata dopo la sigillatura del raccordo inferiore alla muratura e garantisce così un'efficace e durevole tenuta salvaguardando l'estetica.

Valori fisici

Isolamento termico:

- coefficiente U telaio (U_t) 1,6 W/m²K
- coefficiente U finestra (U_w) fino a 1,0 W/m²K

Isolamento fonico:

- coefficiente R'_w finestra fino a 38 dB
- coefficiente R_w vetro fino a 44 dB

Ermeticità alla pioggia battente:

- classe 9A (secondo EN 12208)

Permeabilità all'aria:

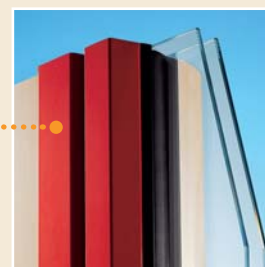
- classe 4 (secondo EN 12207)

Resistenza al carico del vento:

- classe B4 (secondo EN 12210)

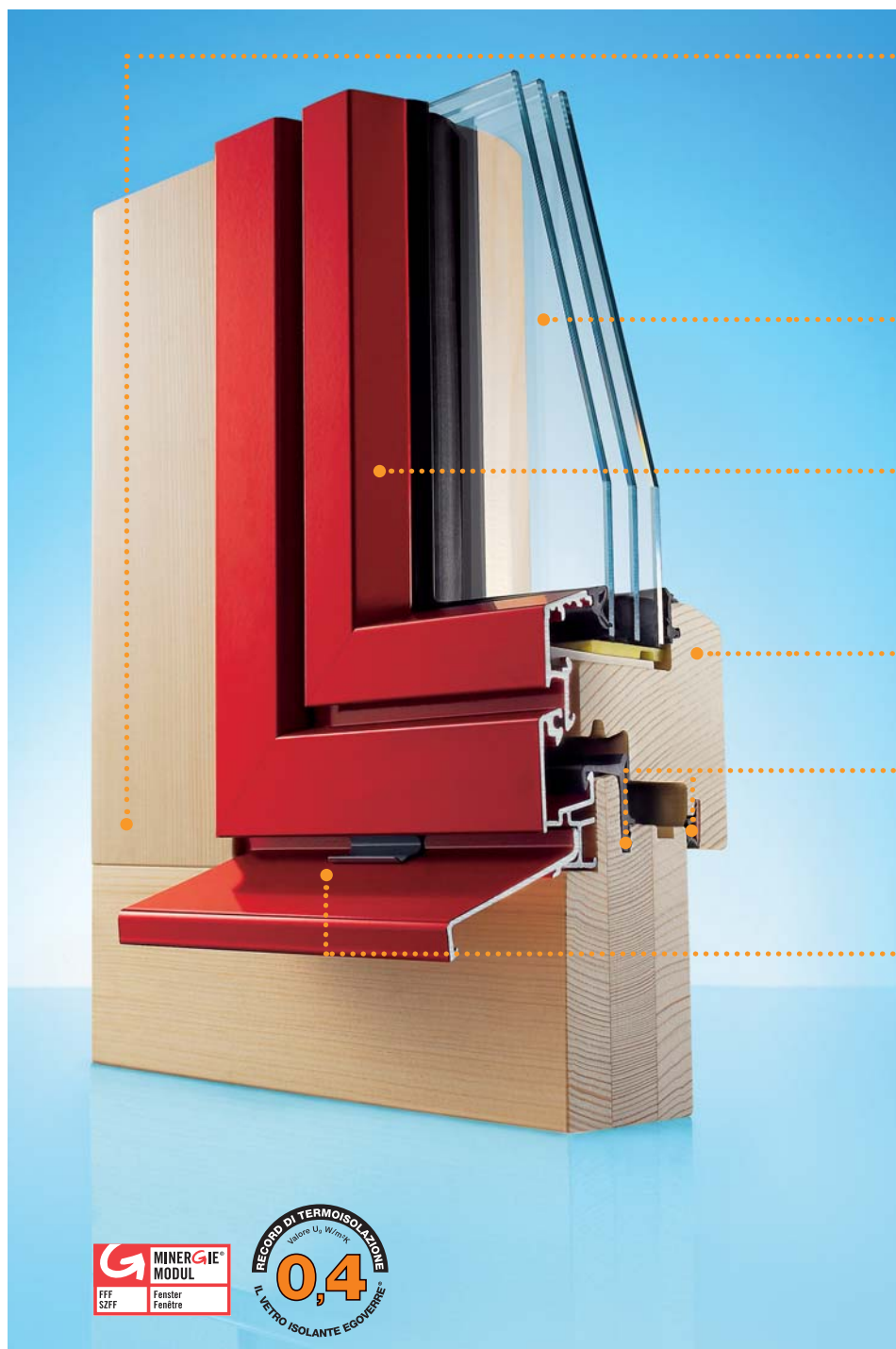
Protezione anticasso:

- sicurezza di base di serie
- concetto di sicurezza a più livelli
- MONO; DUO; TRIO; CR1; CR2



- Ottenibile anche con rivestimento in alluminio sul telaio della finestra (HA₂).

Profili d'alluminio retroventilati sull'anta e sul telaio della finestra. Superficie di alluminio ultrasensibile agli agenti atmosferici. Maggiore durata in virtù della giunzione angolare incavigliata e della verniciatura del singolo elemento.



● La verniciatura del singolo elemento previene i danni dell'umidità nella giunzione angolare ed aumenta così sensibilmente la durata della finestra.

La giunzione angolare incavigliata convince per gli eccellenti valori di stabilità intrinseca, tenuta e apertura dei giunti.

● L'esclusivo vetro isolante ad elevate prestazioni EgoVerre® della EgoKiefer raggiunge un valore di isolamento termico di fino a U_g 0,4 W/m²K (vedi pagina 13).

● Il rivestimento in alluminio sull'anta offre una protezione di lunga durata contro le intemperie. Anodizzato o verniciato con polveri in pressoché tutte le tinte RAL e NCS.

● Una maggiore profondità della struttura di telaio e anta per una maggiore statica e un migliore termoisolamento.

● La dotazione di serie con una guarnizione nella battuta dell'anta e nel telaio garantisce una protezione durevole da rumori, dal freddo e dalla pioggia battente.

● La sperimentata scossalina paraacqua mobile viene montata dopo la sigillatura del raccordo inferiore alla muratura e garantisce così un'efficace e durevole tenuta salvaguardando l'estetica.



Valori fisici I valori indicati valgono per telai standard e di ricambio. I valori diversi sono contrassegnati con «TR».

Isolamento termico:

- coefficiente U telaio (U_t) 1,3 W/m²K
- TR: 1,6 W/m²K
- coefficiente U finestra (U_w) fino a 0,9 W/m²K
- TR: fino a 1,0 W/m²K

Isolamento fonico:

- coefficiente R'_w finestra fino a 39 dB
- coefficiente R_w vetro fino a 46 dB
- TR: coefficiente R'_w finestra fino a 38 dB

Ermeticità alla pioggia battente:

- classe 9A (secondo EN 12208)

Permeabilità all'aria:

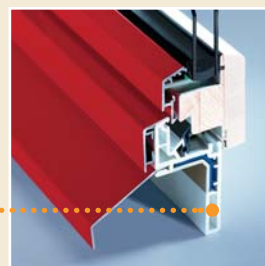
- classe 4 (secondo EN 12207)

Resistenza al carico del vento:

- classe B4 (secondo EN 12210)

Protezione antisasso:

- sicurezza di base di serie
- concetto di sicurezza a più livelli
- MONO; DUO; TRIO; CR1; CR2



● Il sistema dei telai di ricambio EgoKiefer consente di rinnovare le finestre entro un'ora.

Profili estremamente snelli grazie all'impiego dell'innovativa tecnologia ad incollatura. Maggiore parte vetrata e fino al 15% di incidenza della luce in più. Straordinari valori di isolamento termico e acustico.



● La verniciatura del singolo elemento previene efficacemente i danni dell'umidità nella giunzione angolare ed aumenta così sensibilmente la durata della finestra.

La giunzione angolare incavigliata convince per gli eccellenti valori di stabilità intrinseca, solidità, tenuta e apertura dei giunti.

● Il rivestimento in alluminio sul chiassile offre una protezione di lunga durata contro gli agenti atmosferici. Ottenibile anodizzato o verniciato con polveri in pressoché tutte le tinte RAL e NCS.

● L'esclusivo vetro isolante ad elevate prestazioni EgoVerre® della EgoKiefer raggiunge un valore di isolamento termico di fino a U_g 0,4 W/m²K (vedi pagina 13).

● Il vetro isolante viene unito direttamente al battente della finestra tramite un'incollatura di altissima qualità per conferire una maggiore rigidità e stabilità alla finestra.

● La dotazione di serie di tre livelli di guarnizione (una guarnizione in battuta anta e due nel telaio) garantisce una protezione durevole ed efficace da rumori, dal freddo e dalla pioggia battente.

● La scossalina paraacqua regolabile in altezza compensa eventuali scostamenti di misura della costruzione. Prima del montaggio della scossalina, il raccordo alla muratura viene sigillato in modo durevole e affidabile.



● I profili in vista ultrasnelli della finestra in opera migliorano l'incidenza della luce e l'isolamento termico.

Valori fisici

Isolamento termico:

- coefficiente U telaio (U_t) 1,2 W/m²K
- coefficiente U finestra (U_w) fino a 0,7 W/m²K

Isolamento fonico:

- coefficiente R'_w finestra fino a 40 dB
- coefficiente R_w vetro fino a 43 dB

Ermeticità alla pioggia battente:

- classe 9A (secondo EN 12208)

Permeabilità all'aria:

- classe 4 (secondo EN 12207)

Resistenza al carico del vento:

- classe B4 (secondo EN 12210)

Protezione anticasso:

- sicurezza di base di serie
- concetto di sicurezza a più livelli
- MONO; DUO; TRIO; CR1; CR2

Brevetto:

- Brevetto depositato per speciali dettagli costruttivi.

Nelle vetrate EgoVerre® un profilo distanziatore termoplastico sostituisce il distanziatore di alluminio o acciaio finora in uso. La migliore congiunzione dei bordi di EgoVerre® assicura una termoisolazione potenziata del 30–50% ai bordi delle finestre minimizzando così la formazione di condensa sui vetri.

Vetro termoisolante EgoVerre® a doppi vetri

Vetro termoisolante EgoVerre® a triplo vetro

Vetro di sicurezza stratificato EgoVerre®

Vetro fonoisolante EgoVerre®

RECORD DI TERMOISOLAZIONE
Valore U_g W/m²K
0,4
IL VETRO ISOLANTE EGOVERRE®

- Grazie a una nuova pellicolatura è stato possibile migliorare ulteriormente il coefficiente U del vetro.
- Disponibile con ogni tipo di vetro, compresi vetri di sicurezza, fonoisolanti e strutturati (vedi a sinistra).
- Intercapedine tra i vetri possibile in larghezze da 1 a 20mm.
- Il colore del telaio della finestra si rispecchia nel distanziatore, creando così un armonico effetto ottico.
- La tenuta degli spigoli e la versatilità delle forme sono assicurati dal profilato TPS (Thermo Plast Spacer) omogeneo.
- La congiunzione termoplastica elastica dei bordi (TPS) riduce al minimo i ponti termici al bordo del vetro.
- Essa è costituita da 2 componenti:
 - sigillante primario: poliisobutilene, plastico, con siccativo
 - sigillante secondario: polisolfuro, elastico

Scheda tecnica

- Comportamento a lungo termine secondo DIN 1286 parte 1– 2 (con riempimento a gas o aria), processo verbale ift Rosenheim n. 601 161 96/1–5.
- Il distanziatore TPS (Thermo Plast Spacer) è fabbricato in poliisobutilene e polisolfuro.

- Miglioramento del valore Ψ_g del 30–50% ai bordi (processo verbale ift Rosenheim n. 401 165 11).
- Il coefficiente U per l'intera finestra migliora, a dipendenza della dimensione della finestra, fino al 10–15%.

- Rispetto ai vetri isolanti usuali, a parità di condizioni ambientali la formazione di condensa è considerevolmente ridotta.
- L'elasticità della congiunzione dei bordi riduce le sollecitazioni da tensione dovute al carico del vento e alle variazioni di temperatura e pressione atmosferica.

Dilatabilità:

- mass. 300%

Isolamento termico:

- coefficiente U del vetro a 0,4 W/m²K.

Isolamento acustico:

- coefficiente R_w del vetro a 46 dB.

14 Concetto di sicurezza

La EgoKiefer ha sviluppato finestre di sicurezza che convincono anche abili scassinatori a cambiare mestiere. Ogni velleità d'intrusione è soffocata sul nascere e voi siete protetti da visite indesiderate. Tutte le nostre costruzioni di finestre sono già dotate di serie e senza sovrapprezzo di una sicurezza di base.



Sicurezza di base

Punti di chiusura di sicurezza:	1
Vetratura:	standard
Maniglia:	standard



Livello di sicurezza MONO

Punti di chiusura di sicurezza:	2
Vetratura:	standard
Maniglia:	a chiave



Livello di sicurezza DUO

Punti di chiusura di sicurezza:	4 per anta, meccanismo a forbice per seconda anta
Vetratura:	standard
Maniglia:	a chiave

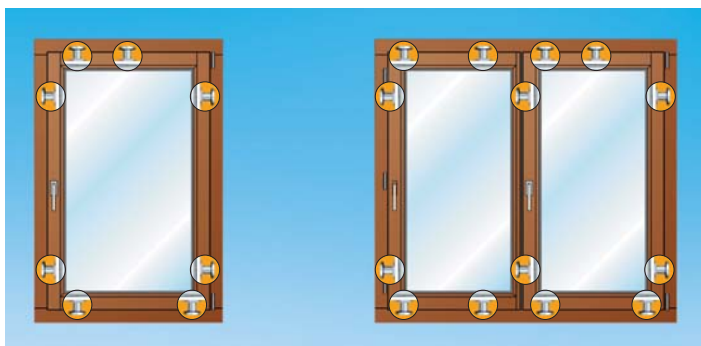
con collaudo secondo le norme europee (ENV 1627); adempie i requisiti della classe di resistenza 1 (CR1).



Livello di sicurezza TRIO Finestre in PVC

Punti di chiusura di sicurezza:	4 per anta, meccanismo a forbice per seconda anta
Vetratura:	stratificata di sicurezza
Maniglia:	a chiave

su richiesta con collaudo secondo le norme europee (ENV 1627); adempie i requisiti della classe di resistenza 2 (CR2).



Livello di sicurezza TRIO Finestre in legno e legno/alluminio

Punti di chiusura di sicurezza:	8 per prima anta; 6 per seconda anta. Maniglia lato cerniere per seconda anta.
Vetratura:	stratificata di sicurezza
Maniglia:	a chiave

su richiesta con collaudo secondo le norme europee (ENV 1627); adempie i requisiti della classe di resistenza 2 (CR2).

EgoKiefer offre molto più di prodotti preconfezionati. A partire da prodotti base di eccellente qualità in tutti gli usuali materiali, il nostro sistema modulare dischiude una moltitudine di plusvalenze e vantaggi per i clienti. A voi la scelta, con la certezza di ottenere il prodotto più confacente alle vostre esigenze.

Costruzione

Ampia scelta di materiali in molteplici dimensioni. Una base eccellente.

Esecuzione di base

Vetro isolante ad alte prestazioni	EgoVerre® – il vetro isolante per eccellenza. In esclusiva da EgoKiefer.
Sicurezza di base	Punto di chiusura di sicurezza supplementare
Norma CE	Collaudo del sistema

Opzioni

Alla dotazione supplementare e all'adattamento alle esigenze personali non sono posti limiti. L'ideale vantaggio accessorio.

Risparmio energetico

Vetro termoisolante	Vetro isolante ad alte prestazioni EgoVerre® con termoisolamento fino a 0,4 W/m ² K
Massima termoisolazione	Valore U finestra fino a 0,7 W/m ² K
MINERGIE®	Sistema di finestre certificato in base agli attuali standard MINERGIE®
Finestra fotovoltaica	Vetro isolante con celle solari integrate per la produzione di energia

Isolamento acustico

Vetro acustico	Vetro isolante ad alte prestazioni EgoVerre® con isolamento fonico maggiorato a 46 dB
Finestra a cassetta	Doppia finestra; isolamento acustico fino a 52 dB

Sicurezza

MONO	Sicurezza di base potenziata per maggiori esigenze in fatto di sicurezza
DUO/CR1	Protezione antiscasso per elevate esigenze
TRIO/CR2	Pacchetto di sicurezza del massimo livello con vetro di sicurezza stratificato
Sorveglianza elettrica del battente	Monitoraggio delle ante della finestra a contatto magnetico
Vetro d'allarme	Vetro di sicurezza con spirale d'allarme integrata

Protezione antincendio

Finestra antincendio	EI30; elemento antincendio certificato
----------------------	--

Aerazione

SECCO	Sistema di ventilazione di base per l'adduzione permanente di aria fresca
SECCOVARIO	Apparecchi di ventilazione in diverse esecuzioni e per ogni esigenza
VENTO	Ventilazione manuale con limitazione d'apertura azionabile tramite maniglia

Confort

Leva motorizzata elettrica	Sistema automatico di apertura e chiusura delle finestre
Veneziana integrata nel vetro	Sistema di tapparelle ad azionamento elettrico integrato nel vetro isolante
EgoVerre® Control	Autoscuramento mediante vetratura a controllo solare variabile
Porta scorrevole automatica	Sistema d'apertura motorizzato
Soglia accessibile con sedie a rotelle	Soglia bassa nelle porte-finestre

Rinnovamento

Telaio di ricambio	Sistema di telaio di finestra applicabile per l'impiego nel risanamento di edifici
--------------------	--

Modalità di apertura

Anta girevole, a ribalta, girevole-ribaltabile	Combinabili a piacimento
Porta scorrevole a sollevamento	Nei materiali PVC, PVC/alluminio, legno e legno/alluminio
Porta scorrevole parallelamente con ribalta	Con dispositivo integrato contro la chiusura accidentale
Porta scorrevole a libro	Per vetrate completamente aperte
KingWing	Cuscinetto girevole invisibile per finestre a tre e quattro ante

Design

La perfezione di forma e colore. Il compimento estetico.

Forma

Finestre rotonde	Con noi le vostre finestre sono in forma. Date alla vostra facciata un tocco personale.
Finestre ad arco a tutto sesto e ribassato	
Finestre oblique	

Dimensioni

Costruzione modulare	Elementi di finestre a più campi per l'impiego ad altezza di piano
Costruzione pavimento-soffitto	Elementi di finestre ad altezza vano per più luce

Colore

Elementi monocromatici	Scelta dei colori secondo RAL o NCS
Elementi bicromatici	Scelta dei colori secondo RAL o NCS

Inglesine

Listelli nel vetro	Facilitano la pulizia delle finestre
Listelli applicati	Conferiscono un'estetica particolare al vetro
Listelli stile cottage	Per un «look» rustico
Listelli tagliavetro	Con profili snelli



- Sede principale
- Stabilimenti di produzione
- Succursali
- Uffici di vendita
- Aziende specializzate partner

Sede principale

EgoKiefer SA
Porte e finestre
9450 Altstätten
Tel. +41 71 757 33 33
Fax +41 71 757 35 50
zentrale@egokiefer.ch

Sedi regionali

6010 Kriens (Lucerna)
 9014 San Gallo
 1844 Villeneuve
 8304 Wallisellen (Zurigo)
 3052 Zollikofen (Berna)

Internet

www.egokiefer.ch

Service Hotline

0848 88 00 24

Succursali

6010 Kriens (Lucerna)
 Obernauerstrasse 6
 Tel. +41 41 329 56 56
 Fax +41 41 329 57 00
kriens@egokiefer.ch

7302 Landquart

Karlhof-Malans
 Tel. +41 81 300 05 60
 Fax +41 81 300 05 61
landquart@egokiefer.ch

4142 Münchenstein (Basilea)

Genua-Strasse 4/Dreispietz 2
 Tel. +41 61 336 99 00
 Fax +41 61 336 99 01
basel@egokiefer.ch

9014 San Gallo

Fürstenlandstrasse 100
 Tel. +41 71 274 50 50
 Fax +41 71 274 50 60
st.gallen@egokiefer.ch

6943 Vezia (Lugano)

Via San Gottardo 22
 Tel. +41 91 967 18 48
 Fax +41 91 966 72 80
lugano@egokiefer.ch

1844 Villeneuve

1, Rte du Pré-du-Bruit/Z.i. A11
 Tel. +41 21 967 08 00
 Fax +41 21 967 08 10
villeneuve@egokiefer.ch

8304 Wallisellen (Zurigo)

Industriestrasse 21
 Tel. +41 44 487 33 33
 Fax +41 44 487 33 99
zuerich@egokiefer.ch

3052 Zollikofen (Berna)

Eichenweg 4
 Tel. +41 31 336 50 50
 Fax +41 31 336 50 40
bern@egokiefer.ch

Uffici di vendita

3930 Eyholz (Visp)
 Kantonsstrasse 57
 Tel. +41 27 945 14 25
 Fax +41 27 945 14 27
wallis@egokiefer.ch

1211 Ginevra 26

35, Route des Jeunes
 Tel. +41 22 827 19 90
 Fax +41 22 827 19 99
geneve@egokiefer.ch

2002 Neuchâtel

55, Av. des Portes-Rouges
 Tel. +41 32 722 63 30
 Fax +41 32 722 63 39
neuchatel@egokiefer.ch

5036 Oberentfelden

Ausserfeld 14
 Tel. +41 62 737 44 66
 Fax +41 62 737 44 67
aargau@egokiefer.ch

8800 Thalwil

Böhnirainstrasse 13
 Tel. +41 44 487 33 33
 Fax +41 44 487 33 44
zuerich@egokiefer.ch



Un'impresa della

AFG
Arbonia-Forster-Holding AG

I vantaggi delle idee.

EgoKiefer
 Porte e finestre